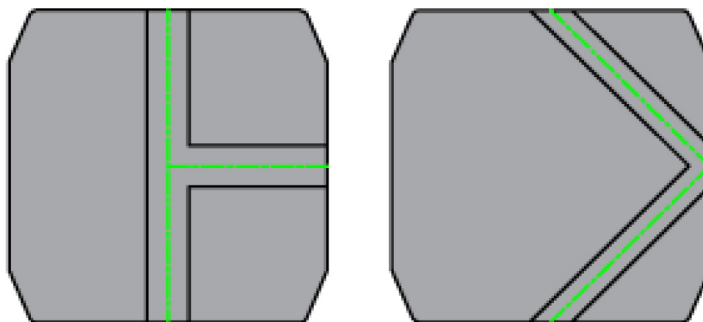


Прокладки типа SBX



SBX

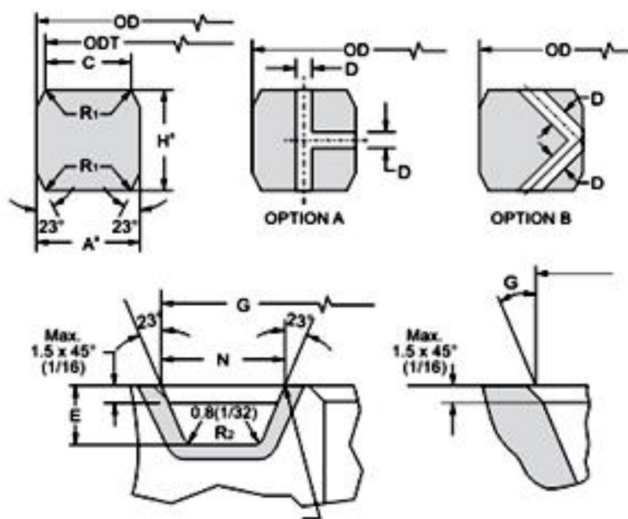


Кольцевые уплотнения SBX имеют такую же конструкцию, что и кольцевые соединения BX, однако «S» в начале названия указывает на наличие дополнительных отверстий для выравнивания давления, чтобы предотвратить блокировку давления при использовании на подводном устьевом оборудовании скважины.

Соединения кольцевого типа SBX используются на подводной сборке с фланцами API 6BX, API 17SS и API 17SV. Их используют для герметизации узлов при давлении до 5000 PSI (примерно 35 Мпа) в соответствии с API 17D для фланцев 17SS и до 10000 PSI (примерно 70 Мпа) в соответствии с API 17D для фланцев 17SV.

В рассверловке отверстий прохода под давлением предусмотрены два варианта А и В, как указано на схеме ниже:

Номер	Размер прокладки SBX	
	мм	(дюйм)
SBX149	19	3/4
SBX150	25	1
SBX151	46	1 11/16
SBX152	52	2 1/16
SBX153	65	2 9/16
SBX154	78	3 1/16
SBX155	103	4 1/16
SBX156	179	7 1/16
SBX157	228	9
SBX158	279	11
SBX159	346	13 5/8
SBX160	346	13 5/8
SBX161	422	16 5/8
SBX162	422	16 5/8
SBX163	476	18 3/4
SBX164	476	18 3/4
SBX165	540	21 1/4
SBX166	540	21 1/4
SBX169	131.18	5 1/8



Допуски (мм)

OD	+0.5, -0.0	E	+0.8, -0.0
ODT C	+0.15, -0.0	G	23°±0°15'
R1	+0.5	N	+0.2
Ha	+0.2, -0.0	R2	Максимум
Aa	+0.2, -0.0	D	+0.0, -0.8